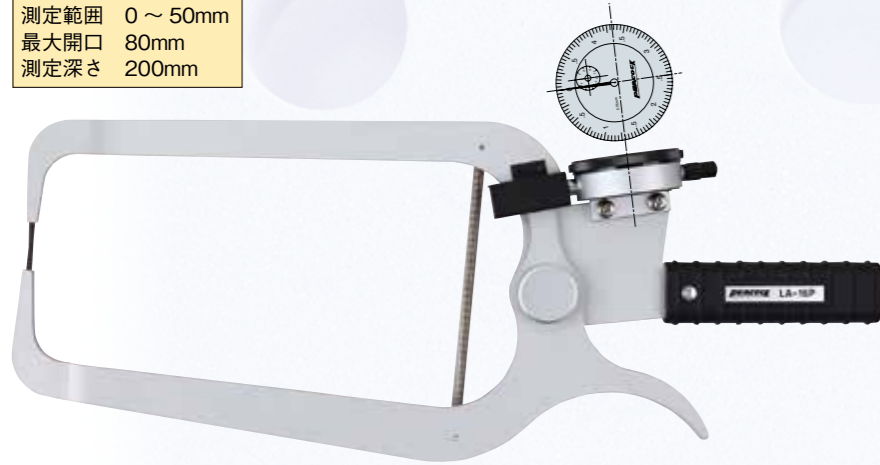


「すべてが新しい新キャリパーゲージです」

LA-16P

目量 0.05mm
測定範囲 0～50mm
最大開口 80mm
測定深さ 200mm



LA-17PD

目量 0.01mm
測定範囲 0～25mm
最大開口 40mm
測定深さ 80mm



LA-18P

目量 0.01mm
測定範囲 0～30mm
最大開口 60mm
測定深さ 135mm



●新タイプは、最大開口が大きく測定が楽です。

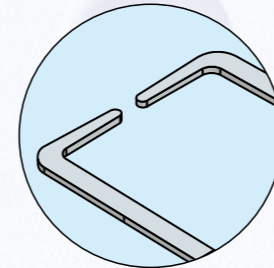
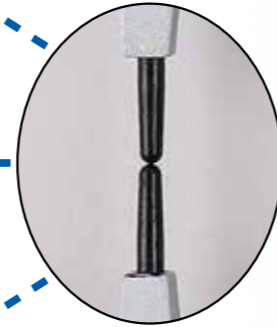
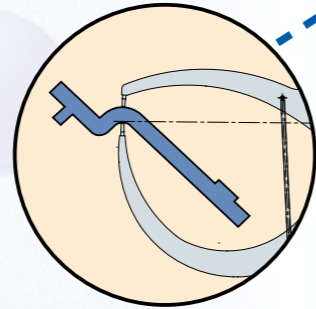
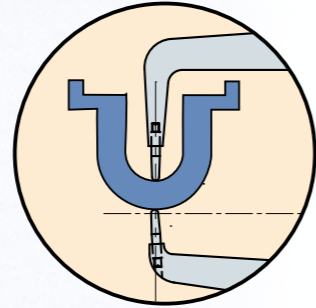
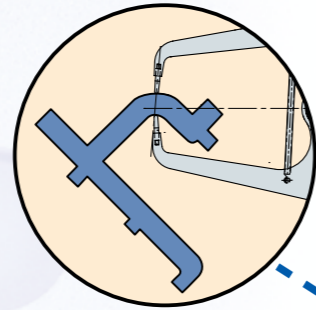
従来製品に比べ、最大開口が大きくとれ使い勝手が向上するため、測定する部品及び製品の用途が広がります。

●新タイプは、堅牢性抜群です。

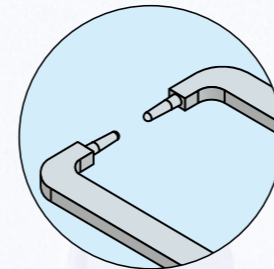
キャリパーゲージで最も重要部分ベアリング軸部を従来のφ19サイズからφ27サイズに変更。厚みも従来の3mmから4mmに変更し堅牢な造りとなっており耐久性も向上しています。

●上下先端測定子R形状で曲面肉厚連続測定が楽です。

上下先端測定子R形状(SR1,25)にし従来タイプで測定困難だった曲面の肉厚連続測定が出来、肉厚測定用途が広がりました。



従来品の先端形状



新型の先端形状

●ダイヤル表示部上向きで数値の読み取りが楽です。

ダイヤル表示部を上向きに変更し数値の読み取りを容易にしました。

●0.01mmタイプは測定範囲が広くなりました。

従来の目量0.01mmでダイヤルタイプ測定範囲は0～20mmでしたが新タイプはダイヤルタイプで0～30mmと広くなりました。デジタルタイプも0～25mmと広くなっております。

LA-19P

目量 0.05mm
測定範囲 0～50mm
最大開口 80mm
測定深さ 130mm

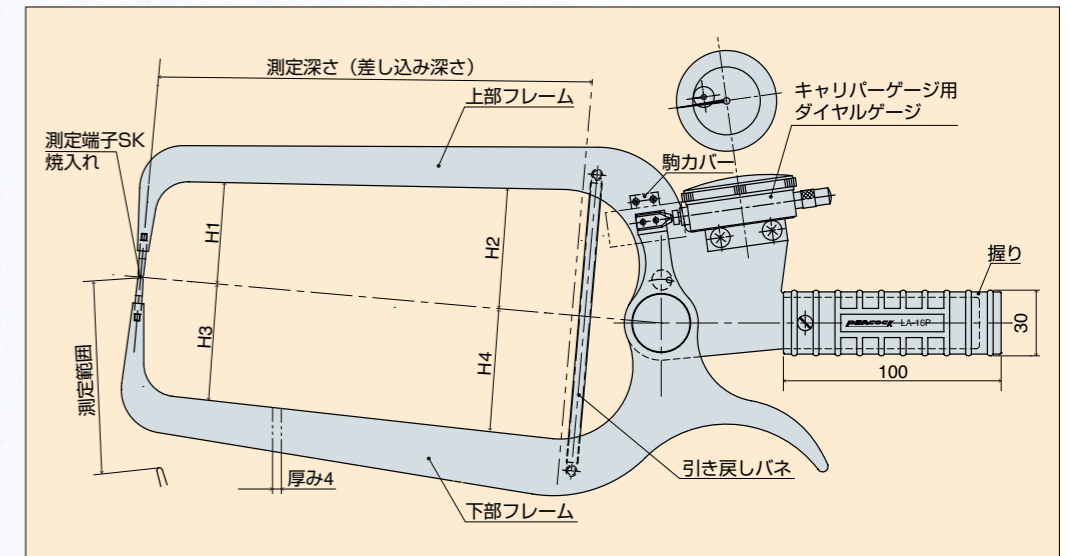


LA-26P

目量 0.05mm
測定範囲 0～50mm
最大開口 80mm
測定深さ 250mm



◆各部分名称



◆仕様

型式	目量 (mm)	測定範囲 (mm)	指示誤差 (mm)	最大開口 (mm)	測定深さ (mm)	主要寸法 (mm)				標準価格
LA-16P	0.05	0～50	±0.15	80	200	45	57	53	57	59,800円
LA-17PD	0.01	0～25	±0.03	40	80	25	40	25	40	108,600円
LA-18P	0.01	0～30	±0.03	60	135	39	47	15	22	55,500円
LA-19P	0.05	0～50	±0.15	80	130	—	—	—	—	56,500円
LA-26P	0.05	0～50	±0.15	80	250	37	48	54	45	59,800円

REGION SUPPLIERS PTE LTD
UEN. No: 197600011W
Blk 16 Kallang Place #01-02
Kallang Basin Industrial Estate
Singapore 339156
Tel: (65) 6295 2288 Fax: (65) 6291 4764

