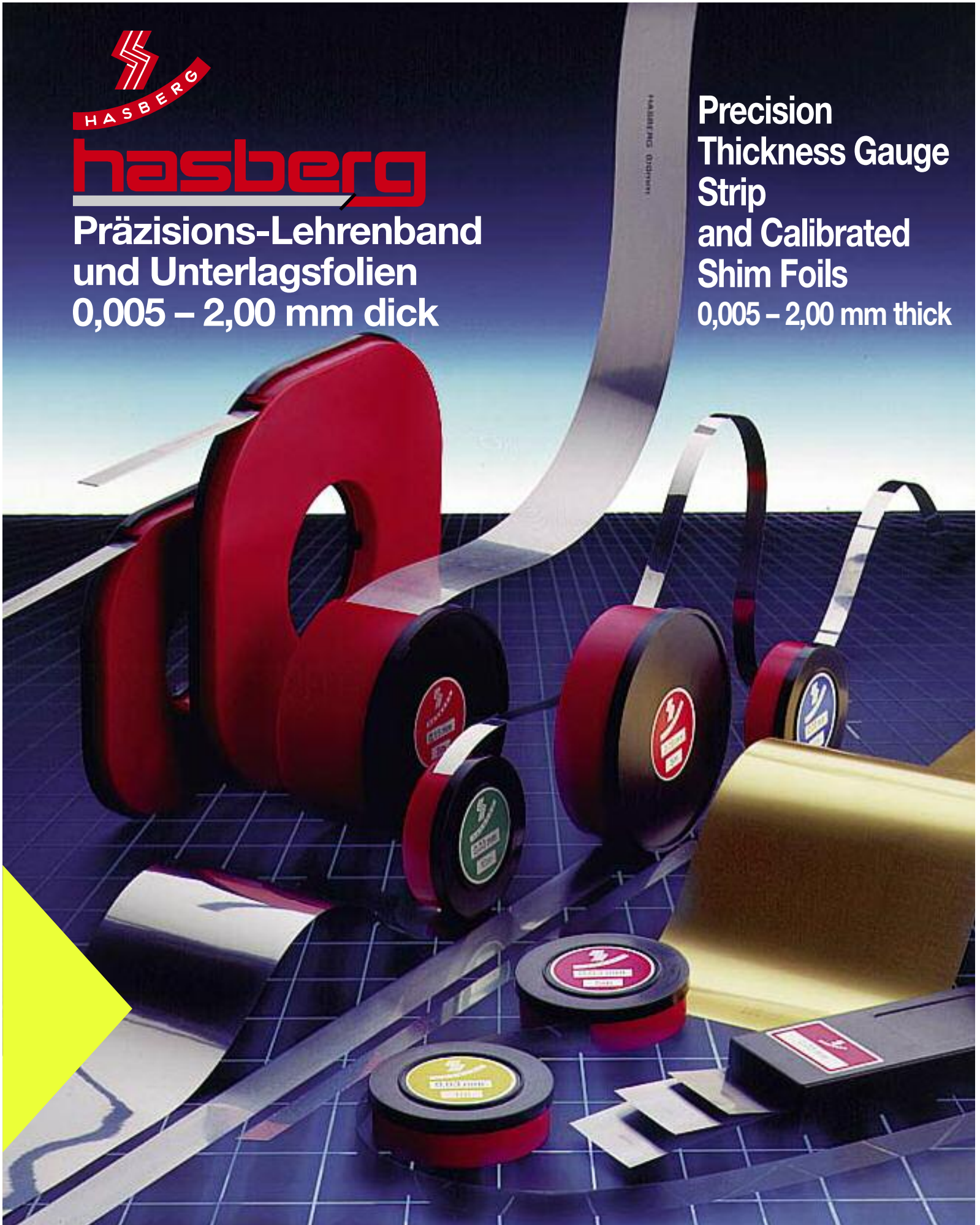




hasberg

**Präzisions-Lehrenband
und Unterlagsfolien
0,005 – 2,00 mm dick**

**Precision
Thickness Gauge
Strip
and Calibrated
Shim Foils
0,005 – 2,00 mm thick**



Heesen-ica
MEMBER OF THE DANLY GROUP

Afrikalaan 14a
5232 BD 's-Hertogebosch
Tel +31 73 641 73 65
Fax +31 73 642 57 35
E-mail: info@heesen-ica.nl
www.heesen-ica.nl



Präzisions-Lehrenband und Unterlagsfolien

0,005 – 2,00 mm dick

6 · 12,7 · 25 · 50 · 100 · 150 mm breit
in Dosen

hochwertiger Kohlenstoffstahl

Ck 101, W.-St.Nr. 1.1274,
kalt gewalzt, gehärtet,
Dickentoleranz T 3

rostfreier Edelstahl

W.-St.Nr. 1.4301 bzw. 1.4310
federhart kalt gewalzt,
Dickentoleranz T 3

engtolerante Messingfolie

CuZn37, hart gewalzt,
Dickentoleranz T 3

Sonderzuschnitte und Stanzteile

0,03 – 0,50 mm dick
in allen Breiten 1 – 150 mm,
Streifenlänge 1000 mm.

**Anwendungsbereiche: Unterlagsfolie beim Ausrichten von Werkstücken • Vorrichtungs- und Werkzeugbau
Justieren von Maschinenteilen • Toleranzmessungen aller Art • Kontrolle von Passungen und Führungen
Einstellen von Farb- und Druckwalzen • Ausrichten von Profilschablonen • Prüfung des Ventil- und
Kolbenspiels • Stanzteile höchster Genauigkeit • und zahllose andere Anwendungsbereiche mehr.**

Precision Thickness Gauge Strip and Calibrated Shim Foils

0,005 – 2,00 mm thick

6 · 12,7 · 25 · 50 · 100 · 150 mm wide
in boxes

of high-grade carbon steel

Ck 101, (AISI 1095), hardened

high-grade stainless steel

X5CrNi18 9 (AISI 304) resp. X12CrNi17 7 (AISI 301),
cold-rolled to spring grade hardness

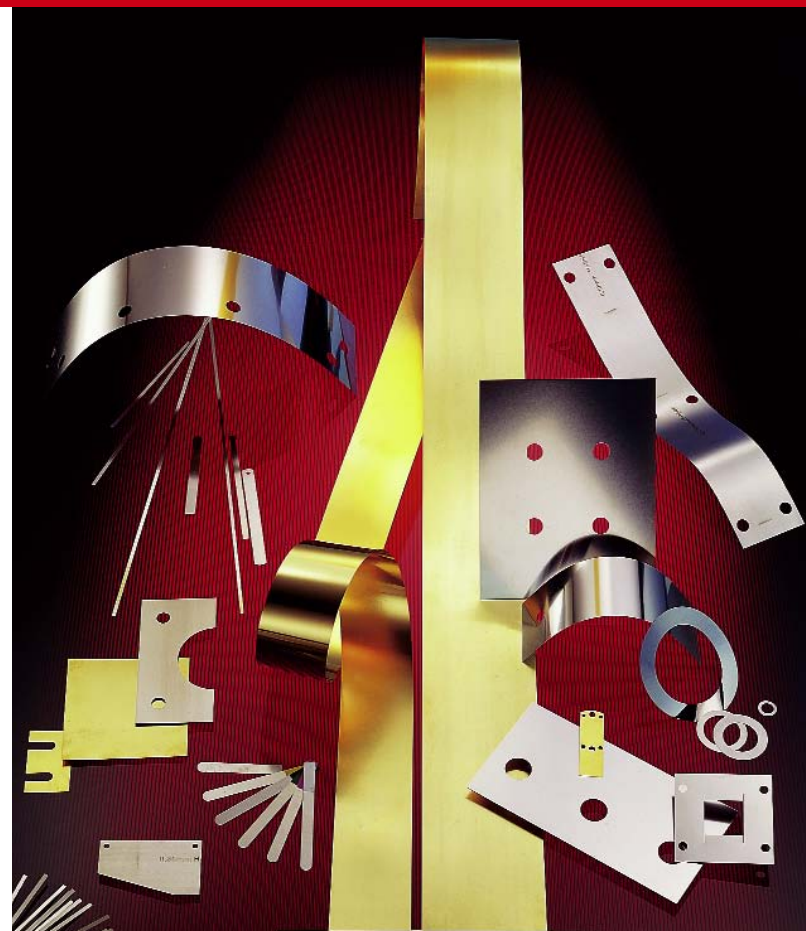
closely toleranced brass foil

CuZn37 (C 27400), hard

Blanks and Stampings

0,03 – 0,50 mm thick,
1 – 150 mm wide,
max. length 1000 mm

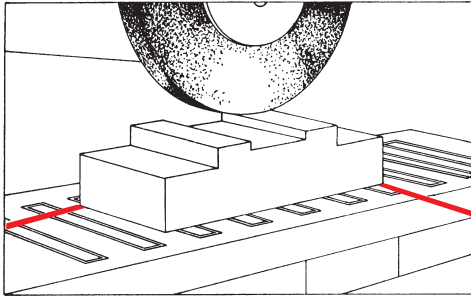
Extremely close thickness tolerances T 3



**For both shimming applications and as a feeler gauge in aligning and adjusting machine components • in jig and
tool manufacture • in tolerance measuring operations of every description • in checking fits • in the adjustment of
inking and printing rollers • in aligning templates for profile and cylindrical grinders • in checking valve and piston
clearances • in the manufacture of components by blanking and stamping • plus innumerable other applications.**

Einige Anwendungsbeispiele

A Few Applications

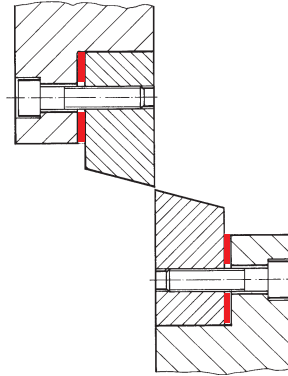


zum Ausrichten von Werkstücken auf Flächenschleif-, Fräs- und Hobelmaschinen

for aligning the workpiece on surface grinders, milling

zum Unterlegen von Scherenmessern

for adjusting shear blades

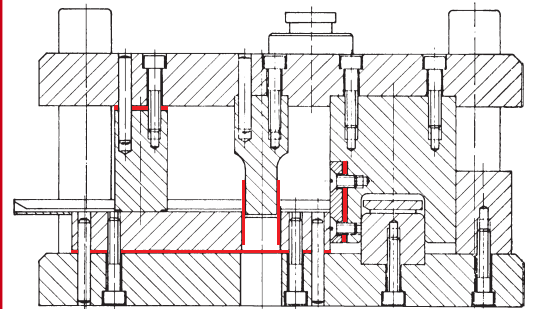


zum Unterlegen von Werkstücken bei der Montage

as shims and liners in assembling operations

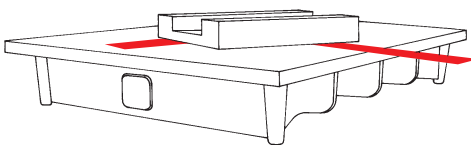
zum Messen der Schnittluft an Schnittwerkzeugen und zum Unterlegen nach dem Schärfen

for measuring the clearance of cutting tools and as a liner following sharpening work



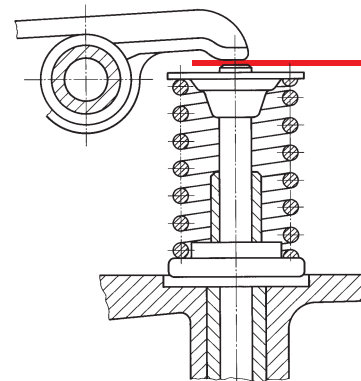
als Prüffolie beim Schaben von Präzisionsteilen

as check foil in shaving or scraping precision parts



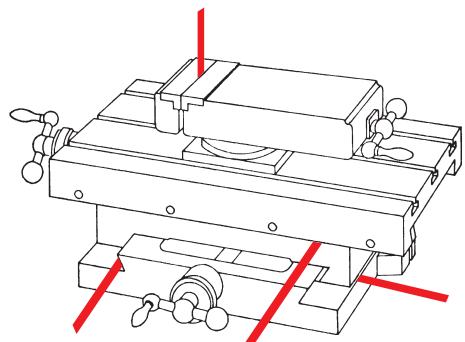
zur Einstellung des Ventilspiels

for adjusting the valve clearance



zur Kontrolle von Schwalbenschwanzführungen und Passungen

for checking dovetail guides and fits



STANDARDABMESSUNGEN

STANDARD DIMENSIONS



| Dicke Thickness mm | PRÄZISIONS-LEHRENBAND PRECISION THICKNESS GAUGE STRIP | | | | | | | | | | UNTERLAGSFOLIEN CALIBRATED SHIM FOILS | | | |
|--------------------------|--|-----|-----|------|-----------------------|------------------------|------------------------|---|---|--|--|---|---|--|
| | 12,7 mm breit wide | | | | 6 mm breit wide | 25 mm breit wide | 50 mm breit wide | 100 mm breit wide rostfrei stainless 5 m | 150 mm breit wide rostfrei stainless 5 m | 150 mm breit wide Messing brass 5 m | 50×300 mm 10 St. 10 blades | 100×500 mm rostfrei stainless 5 St. 5 blades | 150×500 mm rostfrei stainless 5 St. 5 blades | 150×500 mm Messing brass 5 St. 5 blades |
| | 1 m | 2 m | 5 m | 10 m | 5 m | 5 m | 5 m | 5 m | 5 m | 5 m | 5 m | 5 m | 5 m | 5 m |
| 0,005 | ■ | ■ | ■ | ■ | | | | | | | | | | |
| 0,01 | ■ | ■ | ■ | ■ | | ■ | ■ | | | | ■ | | | |
| 0,02 | ■ | ■ | ■ | ■ | | ■ | ■ | ■ | | | ■ | ■ | | |
| 0,025 | | | | | | | | | ■ | ■ | | | ■ | |
| 0,03 | ■ | ■ | ■ | ■ | | ■ | ■ | | | | ■ | | | |
| 0,04 | ■ | ■ | ■ | ■ | | ■ | ■ | | | | ■ | | | |
| 0,05 | ■ | ■ | ■ | ■ | ■ | ■ | ■ | ■ | ■ | ■ | ■ | ■ | ■ | |
| 0,06 | ■ | ■ | ■ | ■ | | ■ | ■ | | | | ■ | | | |
| 0,07 | ■ | ■ | ■ | ■ | | ■ | ■ | | | | ■ | | | |
| 0,075 | | | | | | | | | ■ | ■ | | | ■ | |
| 0,08 | ■ | ■ | ■ | ■ | | ■ | ■ | | | | ■ | | | |
| 0,09 | ■ | ■ | ■ | ■ | | ■ | ■ | | | | ■ | | | |
| 0,10 | ■ | ■ | ■ | ■ | ■ | ■ | ■ | ■ | ■ | ■ | ■ | ■ | ■ | |
| 0,12 | ■ | ■ | ■ | ■ | ■ | ■ | ■ | | | | ■ | | | |
| 0,15 | ■ | ■ | ■ | ■ | ■ | ■ | ■ | ■ | ■ | ■ | ■ | ■ | ■ | |
| 0,18 | ■ | ■ | ■ | ■ | | ■ | ■ | | | | ■ | | | |
| 0,20 | ■ | ■ | ■ | ■ | ■ | ■ | ■ | ■ | ■ | ■ | ■ | ■ | ■ | |
| 0,22 | | | | | ■ | | | | | | | | | |
| 0,25 | ■ | ■ | ■ | ■ | ■ | | ■ | | ■ | ■ | ■ | ■ | ■ | |
| 0,30 | ■ | ■ | ■ | ■ | ■ | ■ | ■ | ■ | ■ | ■ | ■ | ■ | ■ | |
| 0,35 | ■ | ■ | ■ | ■ | | | ■ | | | | ■ | | | |
| 0,40 | ■ | ■ | ■ | ■ | ■ | ■ | ■ | ■ | ■ | ■ | ■ | ■ | ■ | |
| 0,45 | ■ | ■ | ■ | ■ | | | ■ | | | | ■ | | | |
| 0,50 | ■ | ■ | ■ | ■ | ■ | ■ | ■ | ■ | ■ | ■ | ■ | ■ | ■ | |
| 0,60 | ■ | ■ | ■ | ■ | | ■ | ■ | | | | ■ | | | |
| 0,70 | ■ | ■ | ■ | ■ | | ■ | ■ | | | | ■ | | | |
| 0,80 | ■ | ■ | ■ | ■ | | ■ | ■ | | | | ■ | | | |
| 0,90 | ■ | ■ | ■ | ■ | | ■ | ■ | | | | ■ | | | |
| 1,00 | ■ | ■ | ■ | ■ | | ■ | ■ | | | | ■ | | | |
| 1,50 | | | | | | | | | | | | ■ | | |
| 2,00 | | | | | | | | | | | | ■ | | |

Sortiments-Zusammenstellungen:

Sortiment A: Format 50 x 300 mm je 1 Stück 0,01 – 1,00 mm

Sortiment B: Format 50 x 300 mm je 1 Stück 0,03 – 1,00 mm

Sortiment C: Format 50 x 300 mm je 1 Stück 0,02/0,03/0,05/
0,10/0,15/0,20/0,25/0,30/0,40/0,50/1,00 mm

Sortiment N: Rostfrei Format 100 x 500 mm je 1 Stück 0,02 – 0,50 + 1,00 mm

Sortiment P: Rostfrei Format 100 x 500 mm je 1 Stück 1,50 + 2,00 mm

Sortiment Q: Rostfrei Format 100 x 500 mm je 1 Stück 0,60 – 0,90 mm

Sortiment R: Rostfrei Format 150 x 500 mm je 1 Stück 0,025 – 0,50 mm

Sortiment M: Messing Format 150 x 500 mm je 1 Stück 0,025 – 0,50 mm

Available assortments: (one blade of each thickness)

Assortment A: 50 x 300 mm, 0,01 – 1,00 mm

Assortment B: 50 x 300 mm, 0,03 – 1,00 mm

Assortment C: 50 x 300 mm, 0,02/0,03/0,05/0,10/0,15/0,20/0,25
0,30/0,40/0,50/1,00 mm

Assortment N: Stainless 100 x 500 mm, 0,02 – 0,50 + 1,00 mm

Assortment P: Stainless 100 x 500 mm, 1,50 + 2,00 mm

Assortment Q: Stainless 100 x 500 mm, 0,60 – 0,90 mm

Assortment R: Stainless 150 x 500 mm, 0,025 – 0,50 mm

Assortment M: Brass 150 x 500 mm, 0,025 – 0,50 mm

Werkstoffe – Materials

Kohlenstoffstahl W.-Nr. 1.1274
Carbon steel AISI 1095

Rostfreier Edelstahl – Stainless steel
0,005 – 0,075 mm: W.-Nr. 1.4301 – AISI 304
0,10 – 2,00 mm: W.-Nr. 1.4310 – AISI 301

Messing CuZn 37 W.-Nr. 2.0321
Brass CuZn 37 (C 27400)

Dickentoleranzen T3 – Thickness tolerances T3

| Dicke Thickness mm | 0,005 | 0,01 | 0,04 | 0,07 | 0,15 | 0,20 | 0,25 | 0,35 | 0,40 | 0,50 | 0,70 | 0,80 | 1,50 |
|--|---------|-----------|-----------|-----------|-----------|-----------|-----------|---------|-----------|-----------|---------|-----------|-----------|
| | | – 0,03 | – 0,06 | – 0,12 | + 0,18 | + 0,22 | + 0,30 | | + 0,45 | + 0,60 | | – 1,00 | + 2,00 |
| Dickentoleranz Thickness tolerance mm | ± 0,001 | ± 0,002 | ± 0,003 | ± 0,004 | ± 0,005 | ± 0,006 | ± 0,007 | ± 0,008 | ± 0,009 | ± 0,010 | ± 0,012 | ± 0,013 | ± 0,025 |